

## Demon Motor vízszivattyú 2.1kW 2.5hp 1"



**Használati utasítás**  
Az eredeti utasítások fordítása

**CE**

## ÁLTALÁNOS BIZTONSÁGI SZABÁLYOK

### Figyelmeztetés:

**Gondosan ismerje meg az alábbi használati utasítást, és olvassa el és értse meg a biztonságos használatra vonatkozó összes szabályt. Az utasítások be nem tartása a berendezés károsodását, tüzet vagy sérülést okozhat. Miután elolvasta a használati útmutatót, tartsa azt egy könnyen hozzáférhető helyen, hogy a berendezéssel való munka közben is használhassa.**

### MUNKA:

1. Tartson rendet a munkahelyén. A rendezetlen munkahely balesetet okozhat.
2. Ne használja a készüléket gyúlékony anyagok és anyagok közelében.
3. Ne használja a készüléket gyermekek jelenlétében, és ne engedje, hogy gyermekek hozzáférjenek a készülékhez.
4. A készüléket kizárólag kültéri használatra szánják. **NE HASZNÁLJA ZÁRT HELYISÉGBEN!**

### A BELSŐ ÉGÉSŰ MOTOR BIZTONSÁGOS ÜZEMELTETÉSE

1. A motor káros kipufogógázokat bocsát ki. **NE LÉLEGEZZE BE A KIPUFOGÓGÁZT!**
2. Ne dohányozzon a készülék használata közben.
3. Ne tankoljon tűzforrás közelében.
4. Tankolás közben ne öntsön ki üzemanyagot.
5. Ne indítsa be a motort tűzforrás közelében.
6. Csak jól szellőző helyen tankoljon.
7. A motor beindítása előtt ellenőrizze a tartályt, és győződjön meg arról, hogy az szorosan záródik. Ha üzemanyagszivárgást vagy repedést talál a tartályban, ne indítsa el a gépet, amíg azt meg nem javították.
8. Kerülje a forró üzemanyaggal és füsttel való érintkezést.
9. Ne tankoljon, ha a motor jár vagy forró.

### BIZTONSÁGOS HASZNÁLAT

1. A berendezés használatakor különösen figyeljen és koncentráljon. Ne dolgozzon alkohol, kábítószer, valamint a koncentrációt csökkentő szerek hatása alatt.
2. Munka közben viseljen megfelelő ruházatot. A laza ruházatot és a hosszú hajat a berendezés mozgó részei behúzhatják. A berendezés használata előtt vegye le ékszereit.
3. Viseljen védőfelszerelést, például védőszemüveget, fejhallgatót, maszkot és védőkesztyűt.
4. Munka közben tartsa meg az egyensúlyát. Viseljen csúszásmentes lábbelit.
5. A berendezés beindítása előtt távolítsa el az összes csavarkulcsot és egyéb, a berendezés használatra való előkészítéséhez használt szerszámot.



Olvassa el a kezelési útmutatót megértéssel.



Tartsa nyitva a szemét a magas hőmérsékletű helyeken.



Mindig a benzin és az olaj 25:1 arányú keverékét használja.



Deklarált hangteljesítményszint.

#### MEGJEGYZÉSEK:

A szivattyú kizárólag tiszta víz szivattyúzására szolgál - **NE szivattyúzzon forró folyadékokat!**

1. Ne használja a szivattyút, ha az sérült. A sérült szivattyúval való munkavégzés veszélyes.
2. A szervizmunkák megkezdése előtt húzza ki a gyújtógyertyát a motorból. Ez megakadályozza a szivattyú nem kívánt elindulását.
3. Mindig győződjön meg arról, hogy a szivattyú tiszta vízzel van feltöltve.
4. Amikor nem használja, a szivattyút száraz, gyermekek elől elzárt helyen tárolja.
5. Ne hagyja a készüléket felügyelet nélkül futni.
6. A berendezést használó személynek minden esetben előzetesen el kell olvasnia a használati utasítást.
7. Ne érintse meg a motor fémrészeit, ha a gép fut, vagy ha egy időre kikapcsolt állapotban van. Súlyos égési sérüléseket okozhat.
8. Ne szivattyúzza a 40 °C-nál magasabb hőmérsékletű vizet.
9. A szivattyút legalább + 5 °C és legfeljebb + 40 °C környezeti hőmérsékleten használja.
10. A munkahelyen a páratartalom nem haladhatja meg a 60%-ot.

## A KÉSZÜLÉK LEÍRÁSA

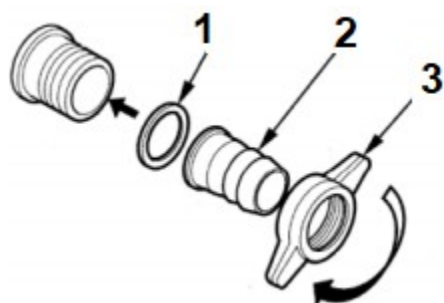


1. Hordozó fogantyú
2. Gázpedálvezérlés (motorfordulatszám-szabályozás)
3. Choke kar
4. Üzemanyagtartály kupakja
5. Üzemanyagtartály
6. Leeresztő dugó
7. Bemeneti szívótorkolat
8. Kimeneti lefolyó kimenet
9. Szivattyútest töltőfedele

## A BERENDEZÉS HASZNÁLATRA VALÓ ELŐKÉSZÍTÉSE

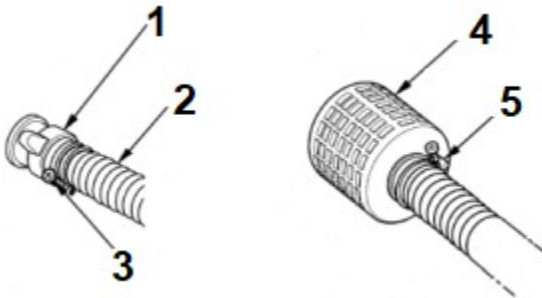
Helyezze a gumitömítést a tömlő vége és a szivattyú bemeneti nyílása közé, és húzza meg a szárnyas anyával.

## TÖMLŐCSATLAKOZÁS



1. Pecsét
2. Tömlő vége
3. Szárnyas anya

A tömlőnek megerősítettnek és hajlításmentesnek kell lennie. Ajánlatos dróttal megerősített tömlőt használni. A szívótömlő hossza ne legyen hosszabb a szükségesnél, mivel a szivattyú akkor működik a leghatékonyabban, ha csak kis magasságban van a vízfelszín felett.



1. Szárnyas anya
2. Tömlő
3. Visszahúzható csat
4. Szívókosár
5. Visszahúzható csat

Mindig feltétlenül használja a szívókosarat a szívótömlő végén. A szívókosár elfogadhatatlan átmérőjű szilárd szennyeződések tart vissza. A túl sok szennyeződés, szemét, törmelék eltömítheti a szivattyút, vagy károsíthatja a ház belső alkatrészeit.

A víz leeresztéséhez használja az általánosan kapható leeresztő tömlőket. Nagyobb hatékonyság érhető el rövid, nagy átmérőjű tömlők használatával. A hosszú, kis átmérőjű tömlőben megnő a szivattyúzott folyadék ellenállása, ami csökkenti a szivattyú hatékonyságát.

Csatlakoztassa a leeresztőtömlőt biztonságosan a szivattyú kimenetéhez, hogy az ne essen ki a nagynyomású szivattyúzás során.

### A VÍZ ÚJRATÖLTÉSE A SZIVATTYÚBA

1. Csavarja le a szivattyútest töltőkupakját az óramutató járásával ellentétes irányba történő elfordítással.
2. Töltse fel a vízszintet, amíg el nem fogy.
3. Az óramutató járásával megegyező irányban elforgatva csavarja fel szorosan a kupakot.

### REFUELLING

1. Csavarja le az üzemanyag-töltő kupakot.
2. Kétütemű motorok esetében keverje össze a benzint az olajjal, az arány 25:1 legyen.
3. Készítsen annyi keveréket, amennyit használ, ne használjon régi keveréket - elveszítheti tulajdonságait.
4. Töltse fel a tartályt.
5. Nyomja meg többször erősen a gumi üzemanyagszivattyút.
6. Próbálja meg teljesen elhasználni az üzemanyagot, ne hagyjon üzemanyagot a tartályban hosszabb ideig.

### CONNECT

Miután minden műveletet végrehajtott, elindíthatja a készüléket, és elkezdhet vele dolgozni.

A szívótömlőn lévő szívókosarat teljesen víz alá kell meríteni, hogy megakadályozza a levegő beszívását.

Ügyeljen arra, hogy a lefolyócsőből ne kerüljön víz a motorba - biztonságos kivezetéssel kell rendelkeznie.

#### **A motor beindítása:**

**Ha a motor hideg, működtesse bekapcsolt fojtószeleppel. Ha meleg, kapcsolja ki a fojtószelepet, amikor megpróbálja elindítani.**

1. Többször lassan húzza meg az indítókart. Ezután gyorsabban és erősebben húzza meg az indítókart a motor indításához.
2. Várjon körülbelül három percet a szivattyúzás megkezdése előtt - ez idő alatt ne kapcsolja ki a motort.
3. Ha a fojtószelep be van kapcsolva - már ki kell kapcsolni.
4. Kezdje el a víz szivattyúzását.
5. A munka végeztével kapcsolja ki a motort, és ne nyúljon hozzá, amíg le nem hűl.

## **KARBANTARTÁS**

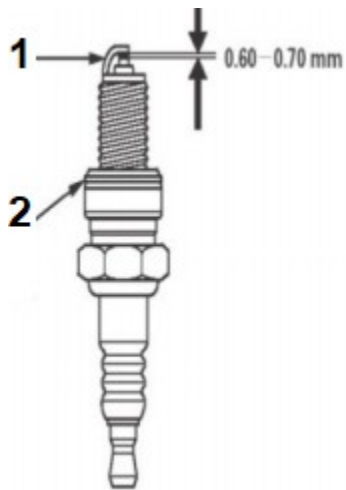
### **Légszűrő**

A motor beindítása előtt naponta ellenőrizze a légszűrő tisztaságát. Nyomja meg a légszűrőfedél tetején található reteszt, és hajtsa le. Ellenőrizze a légszűrőbetét tisztaságát, és szükség esetén tisztítsa meg. Ha sérült, cserélje ki egy újjal. A szennyezett légszűrő használata helytelen üzemanyag-levegő keverékarányt okoz, ami a motor egyenetlen járását, fulladozását és akár leállítását is eredményezi. A levegőszűrés más formáinak használata, vagy a gép légszűrő nélküli használata üzemzavarhoz vagy akár súlyos károkhoz is vezethet (pl. a hengerfalak karcosodása, a karburátor elszennyeződése stb.).

### **Gyújtógyertya**

Ahhoz, hogy a motor jól működjön, a gyújtógyertyáknak megfelelő elektródatávolsággal kell rendelkezniük, és az elektródákon és a szigetelőn nem szabad lerakódásoknak lenniük.

1. Lazítsa meg a csavart egy 5 mm-es hatlapos csavarkulccsal.
2. Távolítsa el a szennyeződések a gyújtógyertyáról és a gyújtógyertya környékéről.
3. Távolítsa el a csövet a gyertyáról, és csavarja le a gyertyát egy csavarkulcs segítségével.
4. Szemrevételezéssel ellenőrizze a gyertyát. Ha bármilyen sérülést észlel, feltétlenül cserélje ki a dugót egy újjal. Tisztítsa meg a gyújtógyertya elektródáin lévő lerakódásokat drótkéfével.
5. Mérje meg a gyertyaelektrodák közötti távolságot. Ha az értéke eltér a normálistól (0,6 - 0,7 mm), állítsa be a kívánt távolságot az oldalsó elektróda hajlításával vagy eltérítésével.
6. Ellenőrizze, hogy a tömítő alátét nem sérült-e meg, és hogy a menet nem sérült-e meg a meghúzás során.
7. Miután kézzel becsavarta a gyertyát, húzza meg gyertyakulccsal.
8. Tegye a csövet a gyújtógyertyára.
9. Szerelje fel a felső fedelet, és húzza meg a csavart erősen egy villáskulccsal.



1. Oldalelektroda

2. Tömítő alátét

#### Figyelmeztetés:

Ha új gyújtógyertyát szerel be, akkor miután becsavarta, fordítsa el még 1/2 fordulatot, hogy az alátétet benyomja. Ha használt gyújtógyertyát szerel be, csavarja meg még 1/4 - 1/8 fordulatot, hogy az alátétet benyomja.

#### MŰSZAKI ADATOK

Modell: M799204

Súly (kg): 7.2 kg

#### HAT

Bemeneti átmérő: 25mm

Kimeneti átmérő: 25

mm

Maximális áramlási sebesség: 150-300 l/min.a magasságtól függően

Szivattyúzási magasság: 22 m

Szívási magasság: 7 m

A tengely tömítése: Mechanikus tömítés

#### MOTOR

Típus: Egyhengeres, kétütemű,  
léghűtéses

Teljesítmény (max.): 1,5 kW (6500 fordulat/perc)

Sebesség (max.):

9000fordulat

/perc.Hangteljesítményszint: LwA 98 dB

Benzin és olaj üzemanyagkeveréke:

25:1



Üzemanyagtartály kapacitása: 1,1 l

### PROBLÉMAMEGOLDÁS

A probléma	Ok	Megoldás
A motor nem indul	1. A motor hideg 2. A légszűrő piszkos 3. A gyújtógyertya piszkos vagy sérült 4. Helytelen üzemanyag/olaj keverék arány 5. Üzemanyag szivárog a tartályból 6. Kopott henger vagy dugattyúgyűrű	1. Kapcsolja be a fojtószelepet 2. Tisztítsa meg a légszűrőt 3. Tisztítsa meg a gyertyát, vagy cserélje ki egy újjal 4. Engedje le az üzemanyagot a tartályból, készítse el a megfelelő keveréket. 5. Kapcsolatfelvételi szolgáltatás 6. Kapcsolatfelvételi szolgáltatás
A szivattyú nem szivattyúz	1. A szivattyú nincs feltöltve vízzel 2. Helytelenül csatlakoztatott tömlők 3. Repedt vagy sérült tömlők	1. Töltse fel a szivattyút vízzel. 2. Csatlakoztassa helyesen a tömlőket, ellenőrizze a húzóbilincseket. 3. Cserélje ki a tömlőket sértetlenekre

### TÁROLÁS ÉS SZÁLLÍTÁS

1. Szállítás előtt engedje le az üzemanyagot a tartályból, majd az új telephelyen töltsen fel a keveréket. Tilos a berendezést úgy szállítani, hogy a tartályban üzemanyag van.
2. A berendezés tárolása előtt tisztítsa meg az üzemanyagtartályt. A tárolás során a tartály legyen üres.
3. Csavarja ki a gyújtógyertyát, öntsön egy kis mennyiségű motorolajat (kb. 1 ml) a henger belsejébe, majd néhányszor húzza meg az indítókart, hogy az olaj szétterüljön a henger falán. Húzza meg a gyújtógyertyát.
4. A szivattyút száraz és jól szellőző helyen tárolja.
5. Fagyos időben történő tároláskor a vizet leeresztő dugóval engedje le. Ha a szivattyút vízzel a belsejében hagyja, az a szivattyútest megrepedését okozhatja.

### Jótállási feltételek

A 136/2002 sz. törvény értelmében az Ön által megvásárolt termékekre az eladástól számított 24 hónapos garancia vonatkozik. Kereskedelmi vagy kereskedelmi célokra használt áruk vásárlása esetén üzleti tevékenység esetén a jótállási idő 12 hónap. A garancia csak akkor érvényes, ha a termékeket a használati utasításnak és a felhasználási módnak megfelelően használják.

A garancia nem terjed ki a természetes elhasználódásnak, a túlterhelésnek, a termék rendeltetésétől eltérő célra történő használatának, valamint a szállítás vagy a nem megfelelő (nem szakszerű) kezelés által okozott hibákra. Nem megfelelő kezelésnek tekintjük azt a példát, amikor nem tartották be a kezelési útmutatót és a termék kezelésére vonatkozó, általánosan kötelező érvényű előírásokat. Hasonlóképpen értékeljük az ajánlott karbantartáson túli, nem szakszerű javítási kísérletet is.

A garancia kizárólag az anyaghibák, a gyártási összeszerelési vagy feldolgozási technológia hibái által okozott hibákra vonatkozik.

A garanciára való hivatkozás joga megszűnik:

- 1) a terméket nem a használati utasításnak megfelelően használták
- 2) a KAXL s.r.o. előzetes írásbeli hozzájárulása nélkül bármilyen beavatkozás történt a gép szerkezetébe.
- 3) a terméket a rendeltetésétől eltérő körülmények között vagy célokra használták fel
- 4) a termék egy részét nem eredeti alkatrészre cserélték ki
- 5) a termék károsodása vagy túlzott elhasználódása a nem megfelelő karbantartás miatt következik be
- 6) külső mechanikai, termikus vagy kémiai hatások által okozott károkat
- 7) a hibákat a termék nem megfelelő tárolása vagy kezelése okozta
- 8) a terméket (a terméktípusra vonatkozóan) agresszív környezetben használták, pl. poros, párás környezetben.
- 9) a terméket a megengedett terhelést meghaladóan használták

A garancia nem terjed ki azokra az elemekre, amelyek normális működésük miatt várhatóan elhasználódnak (pl. a szénszálak, gyújtógyertyák stb. kopása).

A termékek üzemeltetéséhez csak az ajánlott tartozékokat és eredeti pótalkatrészeket használja.

A hiba felfedezése után azonnal reklamáljon a terméket értékesítő kereskedőnél, és érdeklődjön a javítási lehetőségekről egy hivatalos javítóműhelynél. Ha az Ön által bejelentett hiba nem tartozik a jótállás hatálya alá, akkor az ellenőrzéssel, valamint az összeszereléssel és szétszereléssel kapcsolatos munkálatokról és költségekről számlát állítunk ki Önnek. alkatrészek.

Reklamáció esetén nyújtson be egy megfelelően kitöltött jótállási jegyet vagy más, az eladás dátumával ellátott vásárlást igazoló dokumentumot.

A terméket tiszta, megfelelően megtisztított, portól és szennyeződésektől mentes állapotban adja be javításra. A hiba pontos diagnosztizálásához küldje be a termékkel együtt az eredeti tartozékokat.

Szállítási szolgáltatással történő szállítás esetén öntse ki a termékből az el nem fogyasztott üzemanyagot és olajat. A terméket megfelelően csomagolja, lehetőleg az eredeti csomagolásban, hogy ne sérüljön meg. A nem megfelelő csomagolás okozta sérülések nem fogadhatók el garanciális hibaként!

A motorokban csak a megfelelő besorolású üzemanyagokat és olajokat, illetve a márkakereskedő által ajánlott üzemanyagokat és olajokat használjon. A nem megfelelő üzemanyagok és olajok használata által okozott károokra a garancia nem terjed ki.